

Кран кульовий 2-ходовий повнопрохідний Серія 100



КРАНИ КУЛЬОВІ

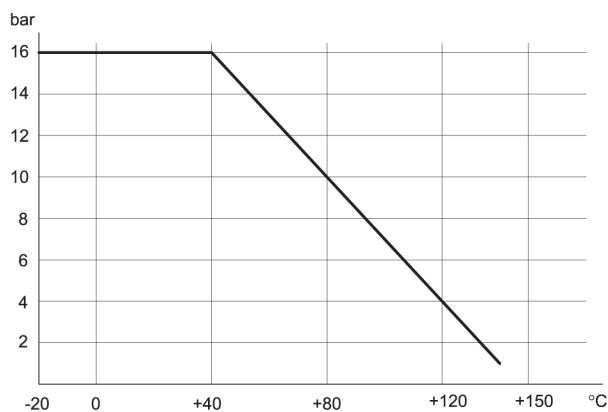
ОСНОВНІ ХАРАКТЕРИСТИКИ

Приєднання	від G3/8 до G2 (внутрішня різьба відповідно до UNI/ISO 7/1 Rp, ГОСТ 6211-81)
Умовний прохід DN	10, 15, 20, 25, 32, 40, 50 мм
Робоча температура	-20° ... +150°C
Матеріал	латунь
Робочий тиск	до 16 бар
Середовище застосування	вода, повітря, газ, мастило, легкі вуглеводні (для неагресивних середовищ)

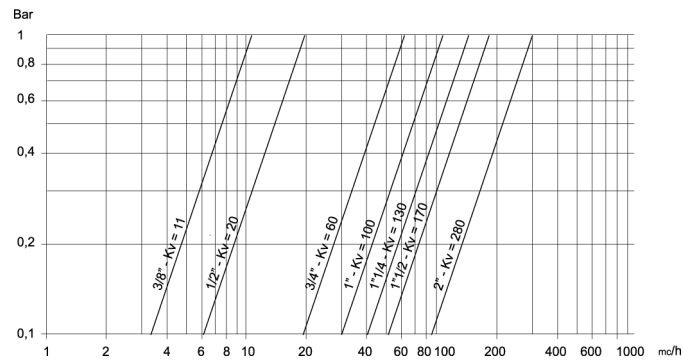
ХАРАКТЕРИСТИКИ

Розмір	DN 10	DN 15	DN 20	DN 25	DN 32	DN 40	DN 50
Без керування	V100N203G	V100N204G	V100N205	V100N206	V100N207G	V100N208G	V100N209G
Вага, кг	0.18	0.26	0.44	0.66	1.04	1.5	2.53
З рукояткою	L100N203G	L100N204G	L100N205	L100N206	L100N207G	L100N208G	L100N209G
Вага, кг	0.23	0.3	0.51	0.72	1.1	1.56	2.6

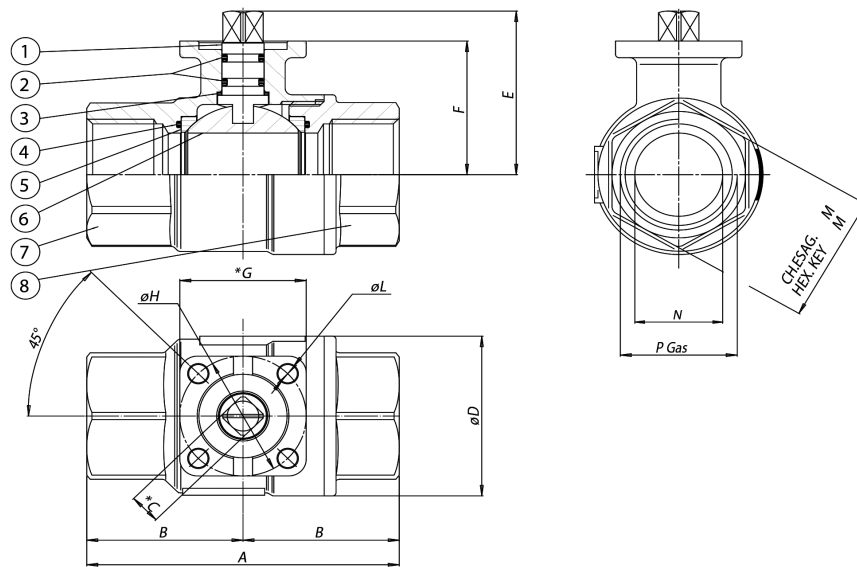
ДІАГРАМА ЗАЛЕЖНОСТІ ТЕМПЕРАТУРИ ВІД ТИСКУ



ВИТРАТНА ХАРАКТЕРИСТИКА



РОЗМІРИ ТА МАТЕРІАЛИ



МАТЕРІАЛИ

1	Вал	Латунь
2	Ущільнююче кільце	FKM
3	Верхнє ущільнююче кільце	PTFE
4	Ущільнююче кільце	FKM
5	Ущільнення кулі	PTFE
6	Куля	Хромована латунь
7	Корпус	Латунь
8	Корпус	Латунь

РОЗМІРИ

DN, мм	Дюйми	A	B	ØC	ØD	E	F	ØG	ØH	ØL	ch. M	N
10	3/8"	69	34,5	9	31,8	38,5	29,5	36	36	5,5	25	10
15	1/2"	69	34,5	9	31,8	38,5	29,5	36	36	5,5	25	15
20	3/4"	77	38,5	9	40	45,3	36,3	36	36	5,5	31	20
25	1"	89	44,5	9	48	49,2	40,2	36	36	5,5	38	25
32	1" 1/4	103	51,5	11	62	59,6	50,5	42	36	5,5	47	32
40	1" 1/2	114	57	11	72,6	66,2	57	42	36	5,5	54	40
50	2"	134	67	11	88,5	75,5	64,3	46	36/42	5,5	66	50

ТАБЛИЦЯ КРУТНИХ МОМЕНТІВ, Н*М

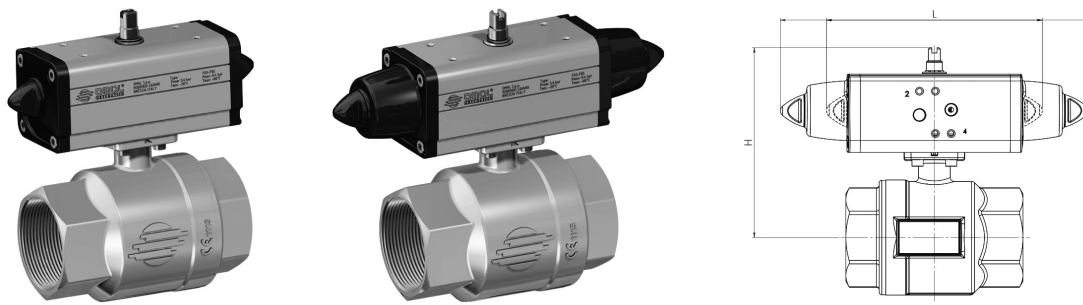
Умовний прохід	DN 10	DN 15	DN 20	DN 25	DN 32	DN 40	DN 50
PN 0 бар							
PN 16 бар	3	3	4	5	7	9	15
PN 25 бар							
PN 60 бар							

Крутний момент залежить від температури та типу рідини.

Коефіцієнт запасу повинен складати 1.4.

При високій частоті роботи крутний момент може зменшуватися.

Кран кульовий з пневматичним приводом



КРАНИ КУЛЬОВІ

З ПНЕВМАТИЧНИМ ПРИВОДОМ ДВОСТОРОННЬОЇ ДІЇ							
Мод.	Привод	Монтажний комплект	DN, мм	Дюйми	L, мм	H, мм	Вага, кг
DG100H003	DA008401S	KCF032558	10	3/8"	70,0	85,0	0,5
DG100H004	DA008401S	KCF032558	15	1/2"	70,0	88,0	0,6
D100H005	DA008401S	KCF032558	20	3/4"	70,0	94,0	0,7
D100H006	DA008401S	KCF032558	25	1"	70,0	98,0	1,0
DG100H007	DAN0015411S	KCF032558	32	1" 1/4	159,0	122,8	1,9
DG100H008	DAN0015411S	KCF032558	40	1" 1/2	159,0	129,8	2,7
DG100H009	DAN0030411S	KCF032558	50	2"	174,2	143,8	4,2

З ПНЕВМАТИЧНИМ ПРИВОДОМ ОДНОСТОРОННЬОЇ ДІЇ							
Мод.	Привод	Монтажний комплект	DN, мм	Дюйми	L, мм	H, мм	Вага, кг
SG100H003	SRN0015401S	KCF042565	10	3/8"	233,2	105,8	1,5
SG100H004	SRN0015401S	KCF042565	15	1/2"	233,2	108,8	1,6
SG100H005	SRN0015401S	KCF042565	20	3/4"	233,2	115,8	1,7
SG100H006	SRN0015401S	KCF042565	25	1"	233,2	119,8	2,0
SG100H007	SRN0015401S	KCF032558	32	1" 1/4	233,2	129,8	2,5
SG100H008	SRN0015401S	KCF032558	40	1" 1/2	233,2	136,8	3,3
SG100H009	SRN0030401S	KCF055309	50	2"	258,8	155,0	5,2

Кран кульовий з електричним приводом HQ 220VAC / 24VDC



КОДУВАННЯ	Модель привода	DN	Габарити L x H, мм	Вага, кг
HQ100H003-220VAC/24VDC *	HQ-004	10	120 x 170	1,5
HQ100H004-220VAC/24VDC *	HQ-004	15	120 x 170	1,5
HQ100H005-220VAC/24VDC	HQ-004	20	120 x 180	2
HQ100H006-220VAC/24VDC	HQ-004	25	120 x 188	2
HQ100H007-220VAC/24VDC	HQ-004	32	120 x 205	2,5
HQ100H008-220VAC/24VDC	HQ-004	40	120 x 217	3
HQ100H009-220VAC/24VDC	HQ-004	50	134 x 232	4

* Додатково для збірки замовляється монтажний комплект KCF032557